

Cuisson modulaire 900XP Soubassement réfrigéré 1200 mm 2 tiroirs -2°C +10°C

REPÈRE # _____

MODELE # _____

NOM # _____

SIS # _____

AIA # _____



391308 (E9TTAECOMIK)

Soubassement, réfrigéré,
avec 2 tiroirs, -2/+10°C,
évaporation automatique
de l'eau de condensation

Caractéristiques principales

- L'élément peut être installé facilement en dessous des modèles « top » 900XP.
- Livré avec des pieds en inox réglables en hauteur de 50 mm.
- Plage de température réglable de -2 °C à +10 °C pour répondre aux besoins de stockage de la viande, du poisson et des produits laitiers
- Circulation d'air forcé pour un refroidissement rapide et une distribution homogène de la température.
- Dégivrage et évaporation automatique des condensats : le condensat est automatiquement évaporé grâce à la résistance électrique dans le récipient d'évacuation du condensat
- Compatible GN
- Conçu pour recevoir des modules de cuisson modulaire.

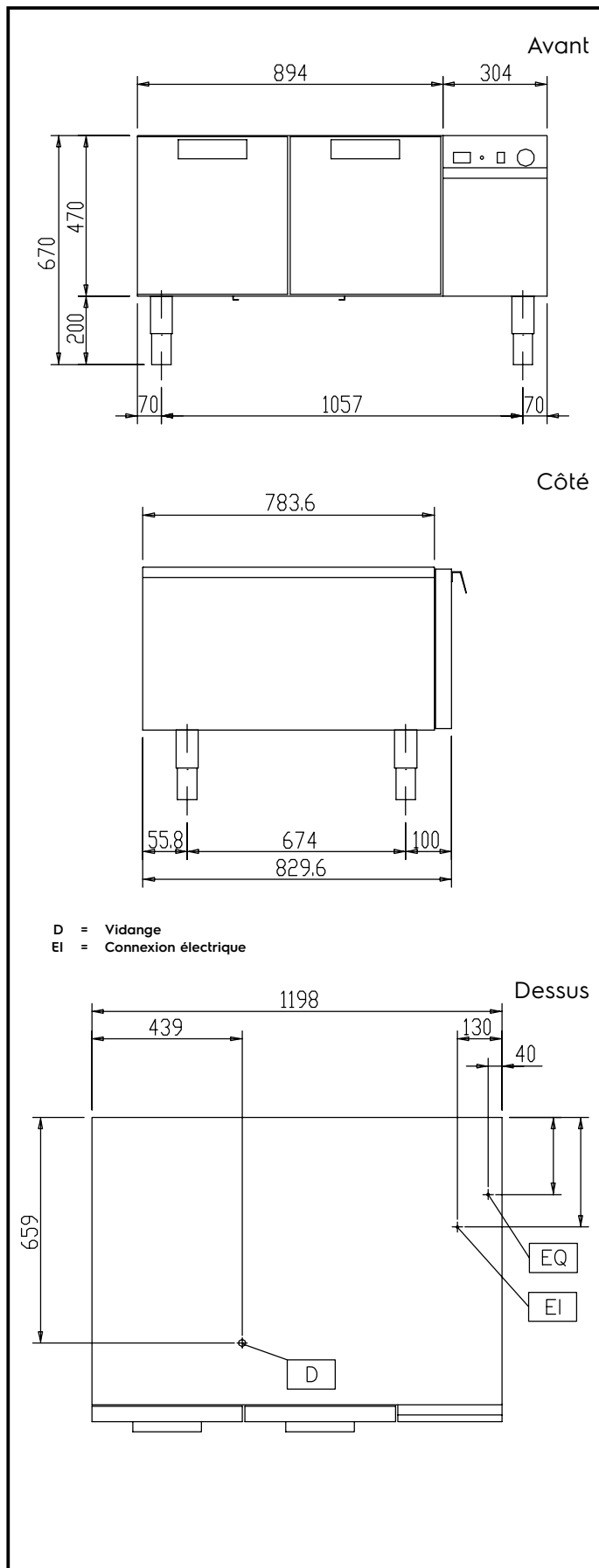
Construction

- Construit en inox avec fini Scotch-Brite dans le respect des normes d'hygiène les plus strictes.
- Compresseur intégré, adapté aux conditions de fonctionnement.
- Accès à tous les composants par l'avant.
- Écologique : gaz réfrigérant R452a.

Accessoires en option

- Kit 2 pieds anti basculement PNC 206136
pour fixation au sol (à positionner en diagonal : un à l'avant et l'autre à l'arrière)
- Plinthe frontale hauteur 100 mm pour élément de 1200 mm PNC 206151
- Plinthe frontale hauteur 100 mm pour élément de 1600 mm PNC 206152
- Plinthe frontale hauteur 180 mm pour élément de 1200 mm PNC 206178
- Plinthe frontale hauteur 180 mm pour élément de 1600 mm PNC 206179
- Panneaux arrière 1200 mm PNC 206376
- Kit support latéral sur roues PNC 206430
pour soubassements réfrigérés (3 pièces)
- Kit 6 roues dont 3 pivotantes PNC 206432
avec frein, H155 mm - A installer ensemble avec le kit 3 pièces support latéral sur roues pour soubassements réfrigérés.

APPROBATION: _____



Électrique

Voltage :	391308 (E9TTAECOMIK)	230 V/1 ph/50 Hz
Puissance de raccordement		0.4 kW
Total Watts :		0.4 kW

Informations générales

Capacité brute	225 lt
Largeur extérieure	1200 mm
Profondeur extérieure	830 mm
Hauteur extérieure	600 mm
Poids net :	114 kg
Poids brut :	122 kg
Hauteur brute :	830 mm
Largeur brute :	1060 mm
Profondeur brute :	1300 mm
Volume brut :	1.14 m ³

Données de refroidissement

Puissance groupe compresseur :	0;4 hp
---------------------------------------	--------

[NOT TRANSLATED]

Type de fluide réfrigérant :	R452A
Puissance frigorifique :	410 W
Poids de fluide réfrigérant :	400 g